

# Kompaktejektoren SCPS-L / SCPSi-L

Saugvermögen von 227 l/min bis 323 l/min



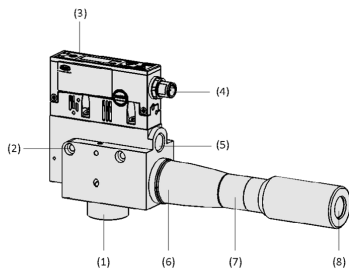
## Eignung für branchenspezifische Anwendungen



Kompaktejektoren SCPS-L / SCPSi-L

### Anwendung

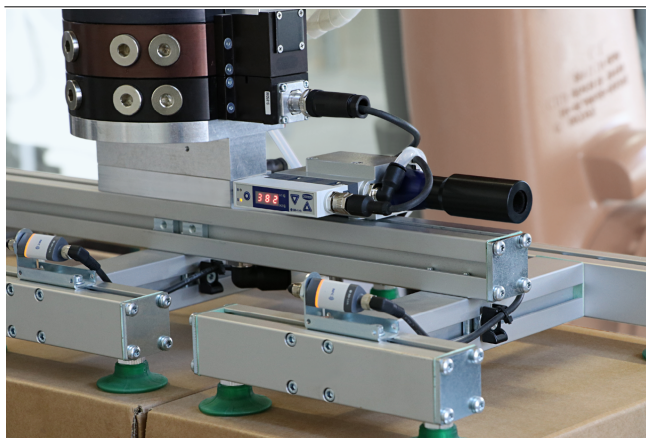
- Kompaktejektor für die Handhabung von stark luftdurchlässigen sowie saugdichten Werkstücken
- Handhabung von nicht eigenstabilen Werkstücken wie z. B. Beutel oder Kartons
- Einsatz beim Roboterhandling und an Linearachsen
- Pick & Place-Anwendungen mit kürzesten Zykluszeiten
- Für Anlagen mit beengten Platzverhältnissen und hoher Dynamik beim Greifen von Teilen
- Einsatz typischerweise beim vollautomatisierten Teilehandling



### Aufbau

- Pneumatikanschlüsse (1) und (5)
- Befestigungsbohrungen (2)
- Anzeige- und Bedienelement: SCPS-L (mit Balkenanzeige) und SCPSi-L (mit Display) (3)
- Zentraler elektrischer Anschluss über M12-5 Stecker (4)
- Integrierte Mehrstufendüse (6) mit Haltekappe und gestecktem Schalldämpfer (7)
- Abluftausgang (8)

Systemaufbau Kompaktejektoren SCPS-L / SCPSi-L



Zentrale Vakuum-Erzeugung durch Kompaktejektoren SCPSi-L

### Produkt-Highlights

- Effiziente Eco-Düsentechologie für hohes Saugvermögen bei minimiertem Druckluftverbrauch
- Einfacher, werkzeugloser Austausch der SEP-Düsen für eine schnelle Reinigung durch modularen Aufbau
- Übernahme und Ausgabe von Geräte- und Prozessparametern, sowohl im IO-Link-, als auch im SIO-Modus
- Vakuum-Anschluss G1/2" für breites Leistungsspektrum durch flexiblen Einsatz der SEP 22-Düsen

**Bestellschlüssel Kompaktejektoren SCPS-L / SCPSi-L**

# Kompaktejektoren SCPS-L / SCPSi-L

Saugvermögen von 227 l/min bis 323 l/min



**1 – Kurzbezeichnung**

| Code    | Ausführung            |
|---------|-----------------------|
| SCPS-L  | mit Balkenanzeige     |
| SCPSi-L | mit Display (IO-Link) |

**2 – Düsentyp**

| Code | Typ          |
|------|--------------|
| HV   | Hohes Vakuum |

**3 – Düsengröße**

| Code | Durchmesser in mm |
|------|-------------------|
| 3-16 | ø 1,6 (3-stufig)  |
| 3-20 | ø 2,0 (3-stufig)  |

**4 – Ruhestellung Saugventil**

| Code | Typ                  |
|------|----------------------|
| NC   | Stromlos geschlossen |
| NO   | Stromlos offen       |

**5 – Anschluss elektrisch**

| Code  | Anschluss    |
|-------|--------------|
| M12-5 | M12, 5-polig |

**6 – Schaltfunktion**

| Code | Typ                  |
|------|----------------------|
| PNP  | Gegen Plus schaltend |

Der Kompaktejektor SCPS-L / SCPSi-L wird als anschlussfertiges Produkt (ohne Anschlusskabel) geliefert.

Verfügbares Zubehör: Anschlusskabel, Ejektormodul, Schalldämpfer, Filter

## Bestelldaten Kompaktejektoren SCPS-L / SCPSi-L

| Typ                         | Artikel-Nr.    |
|-----------------------------|----------------|
| SCPSi-L HV 3-16 NO M12-5    | 10.02.02.06052 |
| SCPSi-L HV 3-16 NC M12-5    | 10.02.02.06051 |
| SCPSi-L HV 3-20 NO M12-5    | 10.02.02.06050 |
| SCPSi-L HV 3-20 NC M12-5    | 10.02.02.05827 |
| SCPS-L HV 3-16 NO M12-5 PNP | 10.02.02.06057 |
| SCPS-L HV 3-16 NC M12-5 PNP | 10.02.02.06058 |
| SCPS-L HV 3-20 NO M12-5 PNP | 10.02.02.06055 |
| SCPS-L HV 3-20 NC M12-5 PNP | 10.02.02.06056 |

## Bestelldaten Ersatzteile Kompaktejektoren SCPS-L / SCPSi-L

| Typ              | Artikel-Nr.                       |
|------------------|-----------------------------------|
| Haltekappe SHC   | SHC 3 22<br>10.02.01.01810        |
| Haltekappe SHC   | SHC 3 22<br>10.02.01.01514        |
| Ejektormodul SEP | SEP HV 3 16 22<br>10.02.01.01397  |
| Ejektormodul SEP | SEP HV 3 20 22<br>10.02.01.01631  |
| Schalldämpfer    | SD 29x70 SHC 22<br>10.02.01.01517 |
| Schalldämpfer    | SD 29x121.5 SHC<br>10.02.01.01831 |

## Bestelldaten Zubehör Kompaktejektoren SCPS-L / SCPSi-L

| Typ   | Artikel-Nr.                                |
|---|--|
| Anschlusskabel, M12-5 Buchse, 5 m, PUR, gerade                | ASK B-M12-5 5000 K-5P<br>21.04.05.00080    |
| Anschlusskabel, M12-5 Buchse, M12-5 Stecker, 2 m, PUR, gerade | ASK B-M12-5 2000 S-M12-5<br>21.04.05.00211 |
| Ejektormodul SEP  | SEP HV 3 16 22<br>10.02.01.01397           |
| Ejektormodul SEP  | SEP HV 3 20 22<br>10.02.01.01631           |
| Schalldämpfer   | SD 29x70 SHC 22<br>10.02.01.01517          |
| Schalldämpfer   | SD 29x121.5 SHC<br>10.02.01.01831          |
| Vakuumentassenfilter  | VFT G1/2-IG 100<br>10.07.01.00126          |

## Kompaktejektoren SCPS-L / SCPSi-L

Saugvermögen von 227 l/min bis 323 l/min

### Technische Daten Kompaktejektoren SCPS-L / SCPSi-L

| Typ     |      | Evakuierungsgrad [%] | Saugvermögen (max.) [l/min] | Saugvermögen (max.) [m³/h] | Luftverbrauch Saugen [l/min]* | Luftverbrauch Saugen [m³/h]** | Luftverbrauch Abblasen [m³/h] |
|---------|------|----------------------|-----------------------------|----------------------------|-------------------------------|-------------------------------|-------------------------------|
| SCPSi-L | 3-16 | 90                   | 227                         | 13,6                       | 102                           | 6,1                           | 15,4                          |
| SCPSi-L | 3-20 | 90                   | 323                         | 19,4                       | 172                           | 10,3                          | 15,4                          |
| SCPS-L  | 3-16 | 90                   | 227                         | 13,6                       | 102                           | 6,1                           | 15,4                          |
| SCPS-L  | 3-20 | 90                   | 323                         | 19,4                       | 172                           | 10,3                          | 15,4                          |

\*Bei optimalem Betriebsdruck (4 bar)

\*\*Bei optimalem Betriebsdruck (4 bar)

| Typ     |      | Schalldruckpegel frei [dB(A)]* | Schalldruckpegel angesaugt [dB(A)] | Druckbereich (Betriebsdruck) [bar] | Empfohlener Schlauchinnendurchmesser Druckluftseite [mm]** | Empfohlener Schlauchinnendurchmesser Vakuumsseite [mm]*** | Gewicht [g] | Einsatztemperatur [°C] |
|---------|------|--------------------------------|------------------------------------|------------------------------------|--|---|-------------|------------------------|
| SCPSi-L | 3-16 | 80                             | 72                                 | 4,0 ... 6,0 bar                    | 6  | 12  | 460         | 0 ... 50 °C            |
| SCPSi-L | 3-20 | 81                             | 77                                 | 4,0 ... 6,0 bar                    | 6  | 16  | 460         | 0 ... 50 °C            |
| SCPSi-L | 3-20 | 81                             | 77                                 | 4,0 ... 6,0 bar                    | 6  | 14  | 460         | 0 ... 50 °C            |
| SCPS-L  | 3-16 | 80                             | 72                                 | 4,0 ... 6,0 bar                    | 6  | 12  | 460         | 0 ... 50 °C            |
| SCPS-L  | 3-20 | 81                             | 77                                 | 4,0 ... 6,0 bar                    | 6  | 14  | 460         | 0 ... 50 °C            |

\*Bei optimalem Betriebsdruck (4 bar)

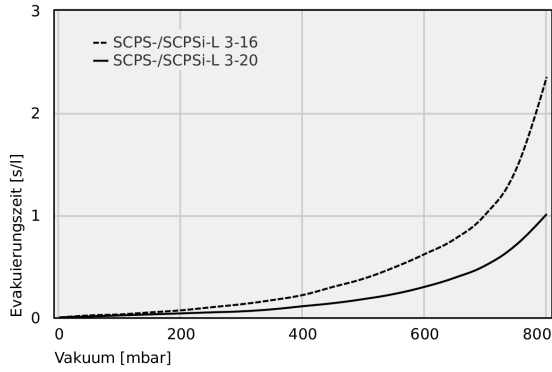
\*\*Bei max. 2 m Länge

\*\*\*Bei max. 2 m Länge

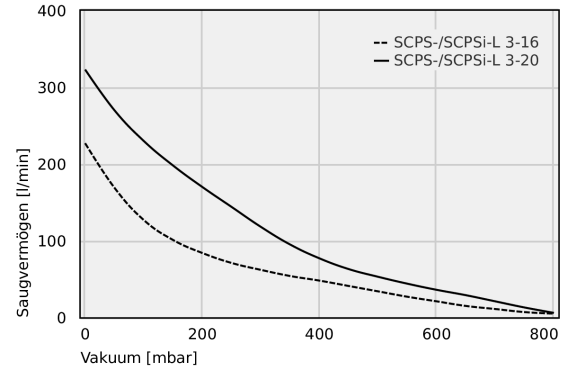
# Kompaktejektoren SCPS-L / SCPSi-L

Saugvermögen von 227 l/min bis 323 l/min

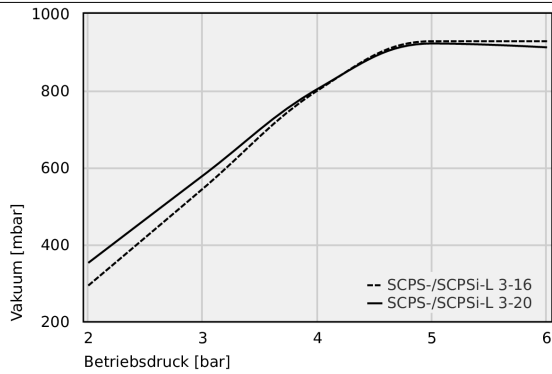
## Leistungsdaten Kompaktejektoren SCPS-L / SCPSi-L



Evakuierungszeit bei verschiedenen Evakuierungsgraden [s/l]



Saugvermögen bei verschiedenen Evakuierungsgraden [l/min]



Erreichbares Vakuüm bei unterschiedlichem Betriebsdruck

## Kompaktejektoren SCPS-L / SCPSi-L

Saugvermögen von 227 l/min bis 323 l/min

### 📏 Evakuierungszeit bei verschiedenen Evakuierungsgraden [s/l]

|                           | 0    | 50   | 100  | 150  | 200  | 250  | 300  | 350  | 400  | 450  | 500  | 550  | 600  | 650  | 700  | 750  | 800  |
|---------------------------|------|------|------|------|------|------|------|------|------|------|------|------|------|------|------|------|------|
| SCPS-/<br>SCPSi-L<br>3-16 | 0.00 | 0.02 | 0.03 | 0.05 | 0.07 | 0.10 | 0.13 | 0.17 | 0.22 | 0.30 | 0.38 | 0.49 | 0.62 | 0.77 | 1.01 | 1.45 | 2.35 |
| SCPS-/<br>SCPSi-L<br>3-20 | 0.00 | 0.01 | 0.02 | 0.03 | 0.04 | 0.05 | 0.06 | 0.08 | 0.11 | 0.14 | 0.18 | 0.23 | 0.30 | 0.39 | 0.51 | 0.71 | 1.01 |

### 📏 Saugvermögen bei verschiedenen Evakuierungsgraden [l/min]

|                           | 0   | 50  | 100 | 150 | 200 | 250 | 300 | 350 | 400 | 450 | 500 | 550 | 600 | 650 | 700 | 750 | 800 |
|---------------------------|-----|-----|-----|-----|-----|-----|-----|-----|-----|-----|-----|-----|-----|-----|-----|-----|-----|
| SCPS-/<br>SCPSi-L<br>3-16 | 227 | 169 | 127 | 101 | 84  | 71  | 62  | 54  | 48  | 41  | 34  | 27  | 21  | 15  | 11  | 7   | 5   |
| SCPS-/<br>SCPSi-L<br>3-20 | 323 | 270 | 230 | 198 | 170 | 144 | 118 | 95  | 77  | 63  | 53  | 44  | 36  | 29  | 21  | 13  | 6   |

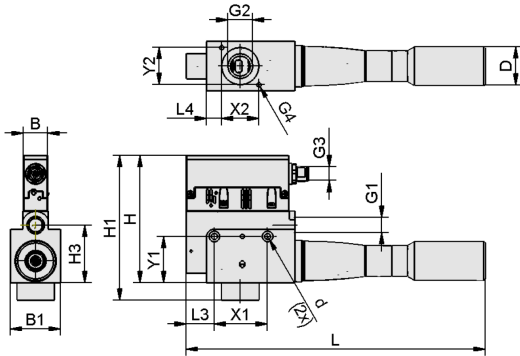
### 📏 Erreichbares Vakuum bei unterschiedlichem Betriebsdruck

|                    | 2   | 3   | 4   | 5   | 6   |
|--------------------|-----|-----|-----|-----|-----|
| SCPS-/SCPSi-L 3-16 | 293 | 545 | 800 | 928 | 928 |
| SCPS-/SCPSi-L 3-20 | 352 | 579 | 804 | 922 | 912 |

# Kompaktejektoren SCPS-L / SCPSi-L

Saugvermögen von 227 l/min bis 323 l/min

## Konstruktionsdaten Kompaktejektoren SCPS-L / SCPSi-L



SCPS- / SCPSi-L

# Kompaktejektoren SCPS-L / SCPSi-L

Saugvermögen von 227 l/min bis 323 l/min

## Konstruktionsdaten Kompaktejektoren SCPS-L / SCPSi-L

| Typ                                     | B [mm] | B1 [mm] | D [mm] | d [mm] | G1           | G2           | G3           | G4    | H [mm] | H1 [mm] | H3 [mm] | L [mm] | L3 [mm] | L4 [mm] | X1 [mm] | X2 [mm] | Y1 [mm] | Y2 [mm] |
|---|--------|---------|--------|--------|--------------|--------------|--------------|-------|--------|---------|---------|--------|---------|---------|---------|---------|---------|---------|
| SCPSi-L<br>HV 3-16<br>NO<br>M12-5       | 18,00  | 37,5    | 29     | 4,5    | G1/4"-<br>IG | G1/2"-<br>IG | M12x1-<br>AG | M4-IG | 95,75  | 109     | 56,5    | 224,5  | 21      | 11,5    | 40      | 28      | 35      | 28      |
| SCPSi-L<br>HV 3-16<br>NC<br>M12-5       | 18,00  | 37,5    | 29     | 4,5    | G1/4"-<br>IG | G1/2"-<br>IG | M12x1-<br>AG | M4-IG | 95,75  | 109     | 56,5    | 224,5  | 21      | 11,5    | 40      | 28      | 35      | 28      |
| SCPSi-L<br>HV 3-20<br>NO<br>M12-5       | 18,00  | 37,5    | 29     | 4,5    | G1/4"-<br>IG | G1/2"-<br>IG | M12x1-<br>AG | M4-IG | 95,75  | 109     | 56,5    | 230,0  | 21      | 11,5    | 40      | 28      | 35      | 28      |
| SCPSi-L<br>HV 3-20<br>NC<br>M12-5       | 18,00  | 37,5    | 29     | 4,5    | G1/4"-<br>IG | G1/2"-<br>IG | M12x1-<br>AG | M4-IG | 95,75  | 109     | 56,5    | 230,0  | 21      | 11,5    | 40      | 28      | 35      | 28      |
| SCPS-L<br>HV 3-16<br>NO<br>M12-5<br>PNP | 17,61  | 37,5    | 29     | 4,5    | G1/4"-<br>IG | G1/2"-<br>IG | M12x1-<br>AG | M4-IG | 95,75  | 109     | 56,5    | 224,5  | 21      | 11,5    | 40      | 28      | 35      | 28      |
| SCPS-L<br>HV 3-16<br>NC<br>M12-5<br>PNP | 17,61  | 37,5    | 29     | 4,5    | G1/4"-<br>IG | G1/2"-<br>IG | M12x1-<br>AG | M4-IG | 95,75  | 109     | 56,5    | 224,5  | 21      | 11,5    | 40      | 28      | 35      | 28      |
| SCPS-L<br>HV 3-20<br>NO<br>M12-5<br>PNP | 17,61  | 37,5    | 29     | 4,5    | G1/4"-<br>IG | G1/2"-<br>IG | M12x1-<br>AG | M4-IG | 95,75  | 109     | 56,5    | 230,0  | 21      | 11,5    | 40      | 28      | 35      | 28      |
| SCPS-L<br>HV 3-20<br>NC<br>M12-5<br>PNP | 17,61  | 37,5    | 29     | 4,5    | G1/4"-<br>IG | G1/2"-<br>IG | M12x1-<br>AG | M4-IG | 95,75  | 109     | 56,5    | 230,0  | 21      | 11,5    | 40      | 28      | 35      | 28      |